



MANUAL DE INSTALAÇÃO E MANUTENÇÃO

VENTILADORES E CLIMATIZADORES

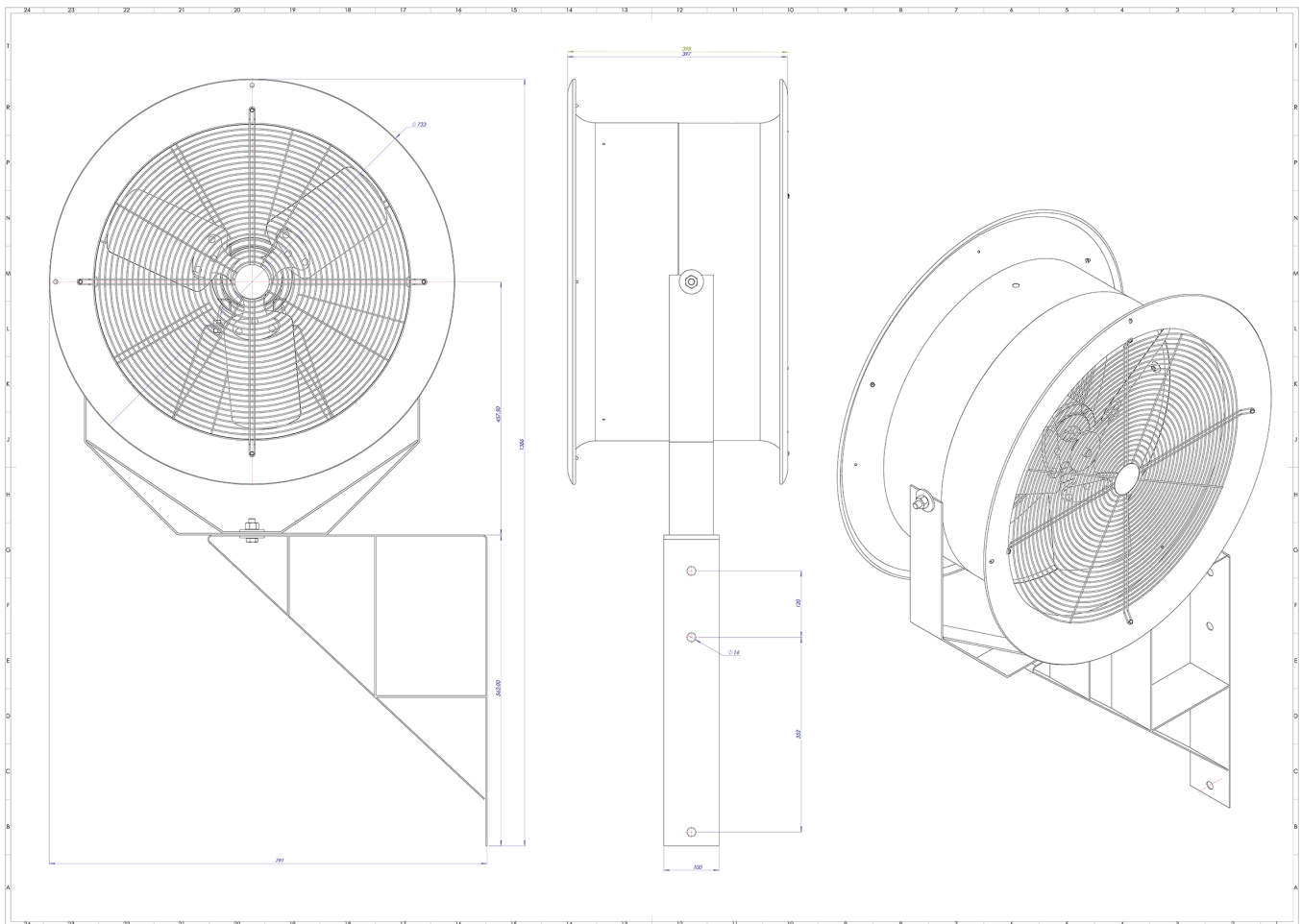
MODELO VL 22

ÍTEMS POR EMBALAGEM

- 1 Ventilador
- 2 porcas travante 1/2"
- 2 porcas simples 1/2"
- 4 arruelas lisas
- 1 parafuso 5/8 com porca e arruela

MONTAGEM

- 1 - Remover o ventilador da embalagem e a proteção plástica que envolve a aba.
- 2 - Rosquear as porcas simples na barra rosqueada lateral do ventilador e colocar a arruela lisa, repetir o procedimento em ambos os lados
- 3 - Certifique-se que a base do motor esteja virada para baixo em sentido ao chão.
- 4 - Segure o suporte "U" pelas pontas e force para que as abas se abram de modo que consiga passar pelo corpo do ventilador e encaixar-se nos parafusos laterais.



A Envetherm revolucionou o mercado de ventilação industrial, à mais de 20 anos, quando deu início a produção dos VENTILADORES AXIAIS SUPER TURBO, utilizando estudos aero dinâmicos aliados as mais avançadas tecnologias de movimentos de massa de ar.

Visando atender o mercado exigente da indústria em geral, disponibilizamos os produtos mais confiáveis no mercado em sua categoria. Com design arrojado, aliado ao baixo consumo de energia e níveis de ruídos, obedecem as normas NBR 10151 e 152 da ABNT.

R. Herwis, 365 - Vila Ema - São Paulo - SP, 03279-000

E-mail: vendas@envetherm.com

Telefone: (11) 2966-7878 / 94793-2600

Segunda à quinta: 07:30 às 17:30

Sexta: 07:30 às 16:30

www.envetherm.com