



MANUAL DE INSTALAÇÃO E MANUTENÇÃO

VENTILADORES E CLIMATIZADORES

MODELO VR

Ventilador com suporte em forma de U e base com rodas (carrinho).

Nesta modalidade, o ventilador se torna uma peça móvel. Sua base com rodas e apoio de mão possibilita a mobilidade do equipamento.

ÍTENS POR EMBALAGEM

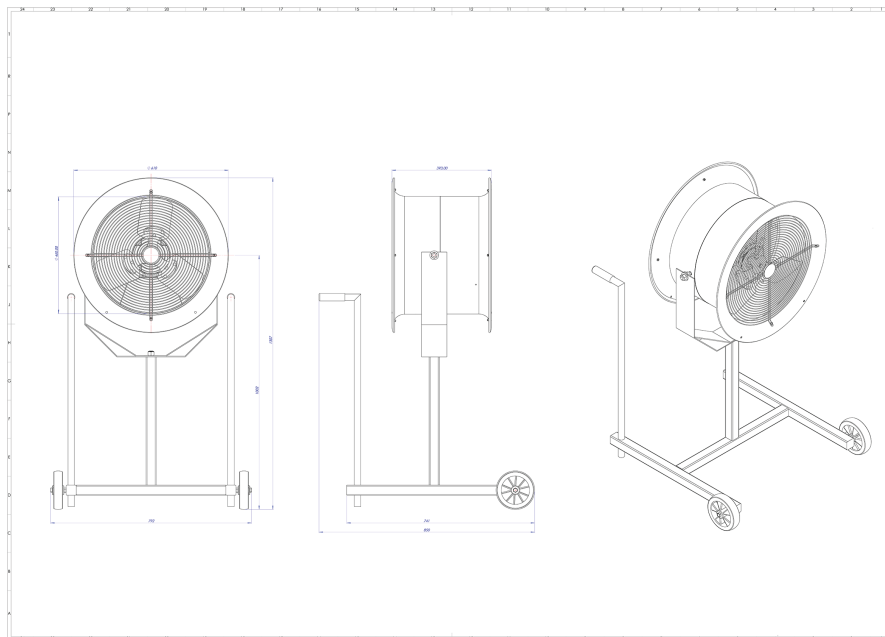
- 1 ventilador
- 1 suporte em forma de U
- 1 base com rodas (carrinho)
- 2 porcas travante 1/2"
- 2 porcas simples 1/2"
- 4 arruelas lisas
- 1 porca 5/8 e arruela

MONTAGEM

- 1 - Remover o ventilador da embalagem e a proteção plástica que envolve a aba.
- 2 - Rosquear as porcas simples na barra rosqueada lateral do ventilador e colocar a arruela lisa, repetir o procedimento em ambos os lados.
- 3 - Fixar o suporte U no carrinho, prendendo-o no parafuso de aste central. Depois colocar a arruela e a porca 5/8" que acompanham este modelo.
- 4 - Nas barras rosqueadas na lateral do ventilador, coloque uma porca de 1/2" e uma arruela.
- 5 - Certifique-se que a base do motor esteja virada para baixo em sentido ao chão.
- 6 - Encaixe o ventilador no suporte em U e coloque mais uma arruela e finalize com a porca travante de 1/2".
- 7 - Antes de ligar na rede elétrica verifique a tensão.

Seguir o esquema de montagem abaixo:

NOTA: O SUPORTE DO MOTOR DEVE ESTAR SEMPRE NO LADO DE BAIXO



A Envetherm revolucionou o mercado de ventilação industrial, à mais de 20 anos, quando deu início a produção dos VENTILADORES AXIAIS SUPER TURBO, utilizando estudos aero dinâmicos aliados as mais avançadas tecnologias de movimentos de massa de ar.

Visando atender o mercado exigente da indústria em geral, disponibilizamos os produtos mais confiáveis no mercado em sua categoria. Com design arrojado, aliado ao baixo consumo de energia e níveis de ruídos, obedecem as normas NBR 10151 e 152 da ABNT.

R. Herwis, 365 - Vila Ema - São Paulo - SP, 03279-000

E-mail: vendas@envetherm.com

Telefone: (11) 2966-7878 / 94793-2600

Segunda à quinta: 07:30 às 17:30

Sexta: 07:30 às 16:30

www.envetherm.com