



MANUAL DE INSTALAÇÃO E MANUTENÇÃO

VENTILADORES E CLIMATIZADORES

MODELO VC

Ventilador sem suporte, para fixação com correntes ou cabos de aço.

Nesta modalidade o ventilador fica fixo. O ajuste de posição, tem que ser escolhido antes de fixá-lo.

ÍTEMS POR EMBALAGEM

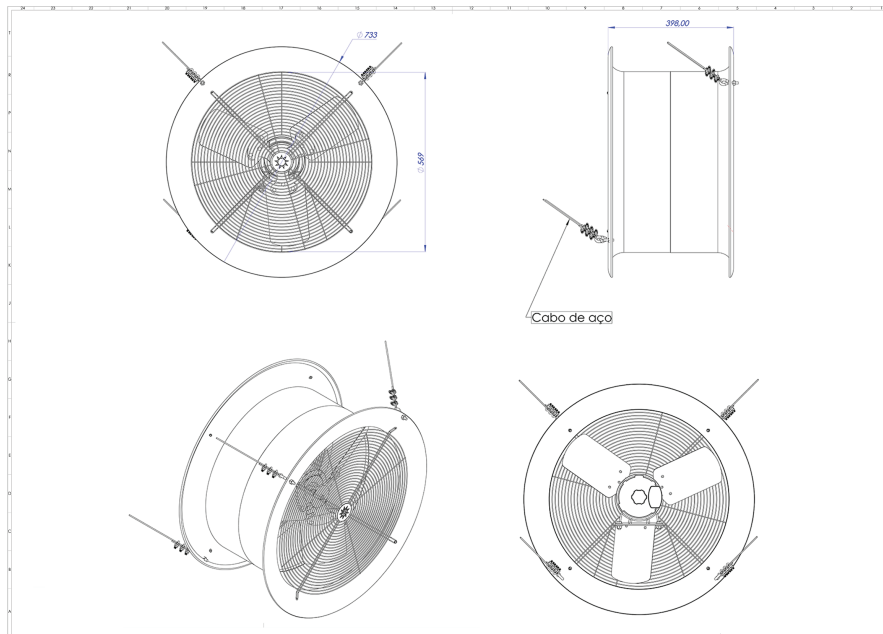
- 1 Ventilador
 - 4 Ganchos tipo olhal
 - 4 porcas 5/19 travantes
 - 4 porcas 5/16 simples
- Correntes e cabos de aço não são fornecidos

MONTAGEM

- 1 - Remover o ventilador da embalagem e a proteção plástica que envolve a aba.
- 2 - Rosquear os ganchos, dois do lado interior da aba frontal (conforme o desenho), e dois ganchos na parte inferior traseira (conforme o desenho).
- 3 - Escolher angulação adequada para que o usuário sinta a passagem do fluxo de ar.
- 4 - Passar os cabos de aço ou as correntes. (Correntes de elos de aço de 8 a 12 mm ou cabo de aço galvanizado 3 a 6 mm, com duas presilhas clips para cabo de acordo com a espessura escolhida).
- 5 - Lçar o ventilador na posição desejada e fixar na estrutura.
- 6 - Remover quaisquer sobras de correntes ou cabos de aço que tenham ficado pendurados ou encostados no ventilador para não causar ruídos ou serem sugados pela hélice.
- 7 - Antes de ligar na rede elétrica verifique a tensão.

Seguir o esquema de montagem abaixo:

NOTA: O SUPORTE DO MOTOR DEVE NESTAR SEMPRE NO LADO DE BAIXO



A Envetherm revolucionou o mercado de ventilação industrial, à mais de 20 anos, quando deu início a produção dos VENTILADORES AXIAIS SUPER TURBO, utilizando estudos aero dinâmicos aliados as mais avançadas tecnologias de movimentos de massa de ar.

Visando atender o mercado exigente da indústria em geral, disponibilizamos os produtos mais confiáveis no mercado em sua categoria. Com design arrojado, aliado ao baixo consumo de energia e níveis de ruídos, obedecem as normas NBR 10151 e 152 da ABNT.

R. Herwis, 365 - Vila Ema - São Paulo - SP, 03279-000

E-mail: vendas@envetherm.com

Telefone: (11) 2966-7878 / 94793-2600

Segunda à quinta: 07:30 às 17:30

Sexta: 07:30 às 16:30

www.envetherm.com