



MANUAL DE INSTALAÇÃO E MANUTENÇÃO

CLIMATIZADORES

ENVECOLD 22 e 30

Climatizador por evaporação.

Os suportes de mão francesa somente são fornecidos sob prévia consulta.

Para a instalação do climatizador embutido na parede, a parte de alvenaria deverá estar pronta para receber o equipamento. Deverá estar disponível: ponto de água e de energia elétrica de acordo com a tensão escolhida.

Fixar o par de mão francesas na parede do lado externo. Acomodar o climatizador em cima dos suportes.

A bomba d'água deste equipamento tem que ficar submersa, sob o risco de queimar se assim não o fizer.

Recomenda-se encher o reservatório de água antes de ligar o climatizador.

Na temporada em que o equipamento, por um longo período, não estiver sendo utilizado, recomenda-se o esgotamento do reservatório de água, bem como a limpeza da colméia.

Limpeza

Antes de qualquer procedimento certificar-se de que o equipamento esteja desligado da rede elétrica.

Quando o climatizador não estiver sendo utilizado, como por exemplo no período de inverno, as colméias que devem estar secas, podem ser removidas da caixa plástica.

Deixá-las na posição vertical e remover as partículas de poeira que possam estar presas na colméia por intermédio de uma escova ou vassoura.

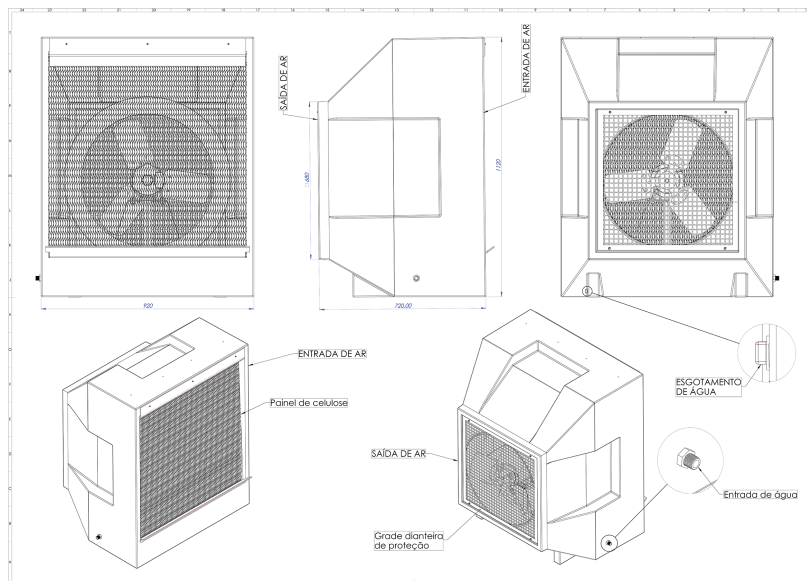
Depois de removido as partículas, pode-se lavar apenas esguichando água sem pressão.

Deixar secar bem e recoloca-las na caixa plástica.

Este procedimento deve ser repetido a cada 4 meses ou, conforme as condições do ar, com grande concentrações de poluentes ou não.

O motor deve ser protegido de jatos de água caso deseje lavar a caixa plástica.

A caixa plástica também pode ser lavada com água e sabão.



A Envetherm revolucionou o mercado de ventilação industrial, à mais de 20 anos, quando deu início a produção dos VENTILADORES AXIAIS SUPER TURBO, utilizando estudos aero dinâmicos aliados as mais avançadas tecnologias de movimentos de massa de ar.

Visando atender o mercado exigente da indústria em geral, disponibilizamos os produtos mais confiáveis no mercado em sua categoria. Com design arrojado, aliado ao baixo consumo de energia e níveis de ruídos, obedecem as normas NBR 10151 e 152 da ABNT.

R. Herwis, 365 - Vila Ema - São Paulo - SP, 03279-000

E-mail: vendas@envetherm.com

Telefone: (11) 2966-7878 / 94793-2600

Segunda à quinta: 07:30 às 17:30

Sexta: 07:30 às 16:30

www.envetherm.com